



WOERNER

Lubrication Experts since 1922

FREIGABELISTE MECHANIK FÜR DIE FERTIGUNGEN **KAROSSERIEBAU**

DER MARKE VOLKSWAGEN „TECHNOLOGIESPEZIFISCHER TEIL“

4.0

Ausgabe August 2024

Änderungshistorie

Ausgabe	Datum:	Art der Änderung	Seite
1.0	08.11.2019	Erstausgabe	alle
1.1	23.06.2021	Links zu den Komponenten; Ansprechpartner aktualisiert	alle
2.0	18.09.2020	Komplett überarbeitet	alle
3	05.07.2022	Kontaktdaten aktualisiert	4
		GMK-A durch GMK-B ersetzt	7
4	09.08.2024	GMK-B durch GMK-B01 ersetzt	8
		GMA-B01 durch GMA-B02 ersetzt	8
		Geändert: 3.2.2.1 VPA, Funktionskontrollen eingegrenzt	9
		Geändert: 3.2.2.3 VPI, Funktionskontrollen eingegrenzt	10
		Geändert: Produktbild 3.2.5.1 Schläuche	11
		Geändert: Produktbild 3.2.5.2 Rohrleitungen	11
		Geändert: 3.2.5.4 Montageplatte, GMK-A zu GMK-B	11
Geändert: 3.2.5.5 Verschlusskupplung, GMK-A zu GMK-B	12		

Inhaltsverzeichnis

1	Ansprechpartner	3
2	Hinweise	4
3	Übersicht:	5
3.1	Handschmierstellen.....	5
3.1.1	Progressivverteiler VPB-B.....	5
3.1.2	Zubehör	5
3.2	Automatisierte Zentralschmieranlagen	5
3.2.1	Fettschmierpumpen	5
3.2.1.1	Kolbenpumpe GMV-A	5
3.2.1.2	Kolbenpumpe GMV-B	6
3.2.1.3	Kolbenpumpe GMK-B	7
3.2.1.4	GMA-B.....	7
3.2.2	Progressivverteiler	8
3.2.2.1	VPA – Plattenbauweise.....	8
3.2.2.2	VPB – Blockbauweise	8
3.2.2.3	VPI – Elementbauweise	9
3.2.3	Volumenüberwachungsgeräte.....	9
3.2.3.1	Durchflusskontrolle nach dem Progressivsystem	9
3.2.4.1	SAB-C.....	9
3.2.5	Zubehör	10
3.2.5.1	Schläuche	10
3.2.5.2	Rohrleitungen	10
3.2.5.3	Druckbegrenzungsventile.....	10
3.2.5.4	Montageplatte GMK-B.....	10
3.2.5.5	Verschlusskupplung G1/8a GMK-B.....	11
3.2.5.6	Y-Schlauchanschlussstück	11

1 Ansprechpartner

Eugen WOERNER GmbH & Co. KG

Hafenstraße 2

D - 97877 Wertheim

Tel.: +49 (0) 9342 803-0

E-Mail: info@woerner.de

	Verantwortlich	Kontaktdaten
Andreas Frank Key Account Manager Volkswagen	Betreuung der Standorte weltweit	Tel.: +49 (0) 9342 803-330 Mobile: +49 (0) 176 22 87 69 53 E-Mail: andreas.frank@woerner.de
Außendienst Deutschland	Verantwortlich	Kontaktdaten
Georg Remm Vertriebsingenieur Gebiet Nord	Betreuung der Standorte: Braunschweig, Chemnitz, Dresden, Emden, Hannover, Kassel, Osnabrück, Salzgitter, Wolfsburg, Zwickau	Leipziger Straße 16 D – 30982 Pattensen Tel.: +49 (0) 176 22 87 69 54 E-Mail: georg.remm@woerner.de
Verkauf Innendienst Deutschland	Verantwortlich	Kontaktdaten
Cornelia Nenner Verkauf Innendienst		Tel.: +49 (0) 9342 803-312 E-Mail: cornelia.nenner@woerner.de
Sandra Beck Verkauf Innendienst		Tel.: +49 (0) 9342 803-310 E-Mail: sandra.beck@woerner.de

2 Hinweise

Die in dieser Freigabeliste aufgeführten Komponenten sind für den Einsatz bei Handschmierstellen und Komponenten des Karosseriebaus als Mehrleitungssystem oder Progressivverteiler für Fett- oder Fließet gültig.

Mit den von Woerner gelisteten Komponenten werden im Werk Wolfsburg von Volkswagen die Beschaffung und Lagerhaltung standardisiert.

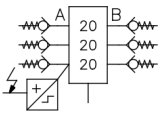

Die Inhalte der Freigabeliste sowie das Layout wurden in Zusammenarbeit mit der Volkswagen AG festgelegt.

Die Freigabeliste ist auch im KVS unter 11-14D 300164 BEB zu finden und abgelegt.

3 Übersicht:

3.1 Handschmierstellen

3.1.1 Progressivverteiler VPB-B

Beschreibung	Ausführung	Symbol	Bild	Dokumentation
Progressivverteiler in Blockbauweise; Werkstoff: Aluminium (B) oder Bronze (H); Anzahl Auslässe: 6 ... 20; Funktionskontrolle; Dosiervolumen: 0,05 ... 0,20 cm ³ ; Mit Kegelschmiernippel DIN 71412	VPB-B/00/X/X/X/0/X/.../X VPB-B/00/X/X/X/RS/X/.../X VPB-B/00/X/X/X/M3/X/.../X VPB-H/00/X/X/X/0/X/.../X VPB-H/00/X/X/X/RS/X/.../X VPB-H/00/X/X/X/M3/X/.../X +952.600-71 (Reduzierung G1/4) +871.412-06 (Kegelschmiernippel) X ≙ (Nach Datenblatt frei wählbar)			Datenblatt 3D-Modelle

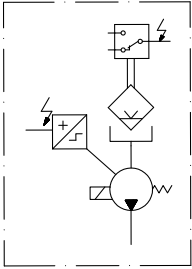

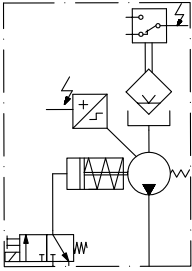

3.1.2 Zubehör

Siehe Kapitel 3.2.5.1 Schläuche, 3.2.5.2 Rohrleitungen, 3.2.5.5 Zubehör für Befüllanschlüsse.

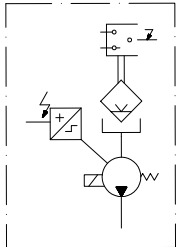

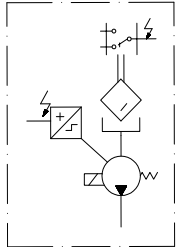

3.2 Automatisierte Zentralschmieranlagen

3.2.1 Fettschmierpumpen

3.2.1.1 Kolbenpumpe GMV-A

Beschreibung	Ausführung	Symbol	Bild	Dokumentation
Antrieb durch Elektromagnet 24 VDC 100% Einschaltdauer; Behältersystem Lube Shuttle (400 g), System Reiner (500 g), Anschluss G1/2; Füllstandskontrolle; Funktionskontrolle; Auslass ø4/ø6; Fördervolumen: 25 mm ³ ; Stecker M12x1	GMV-A/00/M/A/X/X/X/X + 913.405-47 (Adapter M12x1) X ≙ (Nach Datenblatt frei wählbar)			Datenblatt
Antrieb durch Pneumatikzylinder; Behältersystem Lube Shuttle (400 g); System Reiner (500 g); Anschluss G1/2; Füllstandskontrolle; Funktionskontrolle; Auslass ø4/ø6; Fördervolumen: 30 mm ³ ; Stecker M12x1	GMV-A/00/P/X/X/X/X/X + 913.405-56 (Adapter M12x1) X ≙ (Nach Datenblatt frei wählbar)			Datenblatt

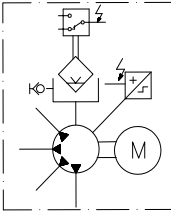

3.2.1.2 Kolbenpumpe GMV-B

Beschreibung	Ausführung	Symbol	Bild	Dokumentation
Antrieb durch Elektromagnet 24 VDC; 100% Einschaltdauer; Behälter für Fettkartuschen nach DIN 1284 (400 g) Füllstandskontrolle; Funktionskontrolle; Auslass $\varnothing 4/\varnothing 6$; Fördervolumen: 25 mm ³ ; Stecker M12x1	GMV-B/00/M/A/B/X/X/X + 913.405-47 (Adapter M12x1) X \triangleq (Nach Datenblatt frei wählbar)			Datenblatt 3D-Modelle
Antrieb durch Pneumatikzylinder; Behälter für Fettkartuschen nach DIN 1284 (400 g) Füllstandskontrolle; Funktionskontrolle; Auslass $\varnothing 4/\varnothing 6$; Fördervolumen: 30 mm ³ ; Stecker M12x1	GMV-B/00/P/X/B/X/X/X + 913.405-56 (Adapter M12x1) X \triangleq (Nach Datenblatt frei wählbar)			Datenblatt 3D-Modelle

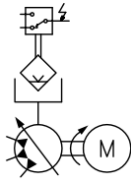

3.2.1.3 Kolbenpumpe GMK-B

Info: Die seit 2020 freigegebene Kolbenpumpe GMK-A sowie die seit 2022 freigegebene GMK-B werden durch die hier angezogene GMK-B01 ersetzt.

Die Versionen GMK-A und GMK-B sind nur noch im Wartungs- und Ersatzbedarf zu verwenden.

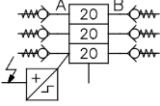
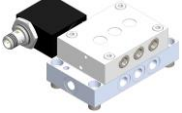
Beschreibung	Ausführung	Symbol	Bild	Dokumentation
<p>Allgemein: Antrieb durch Elektromotor 24 VDC; max. 0,5 A; Auslässe: 1 ... 6; Behältersysteme: 125(S) / 250(S) / 380(S) / 1000(S) ml Behälter, Fettkartuschen 400 g DIN 1284, Lube Shuttle 400 g, Reiner 500 g; Befüllanschluss: Verschlussnippel, Kegelschmiernippel, Verschlusskupplung; Auslass: ø4 / ø6 / G1/8; Fördervolumen pro Auslass/Hub: 40 mm³; Stecker M12x1;</p> <p>SC: - direkter Ersatz für GMK- A und GMK-B - Funktions-, Füllstands- und Kartuschenkontrolle sowie Überdruckabschaltung serienmäßig;</p> <p>EA2C: Zusätzlich Zweikreissschmierung, intelligente Fehlerauswertung, Füllstandsignal Vorwarnung und Temperaturüberwachung</p>	<p>GMK-B01/00/X/.../X/SC</p> <p>GMK-B01/00/X/.../X/EA2C</p> <p>X ≙ (Nach Datenblatt frei wählbar)</p>			<p>Datenblatt</p> <p>3D-Modelle</p>

3.2.1.4 GMA-B

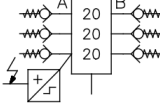
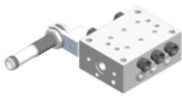
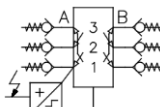

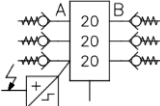

Beschreibung	Ausführung	Symbol	Bild	Dokumentation
<p>Mehrleitungskolbenpumpe ; Drehzahl: 27 U/min; Behälter: 5 / 10 l (Polyester), 2 / 4 l Polypropylen, 4 / 7 l VA; Min./max. Überwachung über Fettfolgekolben oder Schwimmer; Pumpenelemente: 1 ... 4; Fördervolumen: 0,08 ... 0,22 cm³/Hub; Stecker M12x1</p>	<p>GMA-B02/M12/X/.../X</p> <p>X ≙ (Nach Datenblatt frei wählbar)</p> <p>Ab 4 Elementen 0,15 cm³/Hub bzw. 0,22 cm³/Hub mit Druckbegrenzungsventil 180 bar bestellen.</p>			<p>Datenblatt</p> <p>3D-Modelle</p>

3.2.2 Progressivverteiler

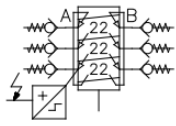

3.2.2.1 VPA – Plattenbauweise

Beschreibung	Ausführung	Symbol	Bild	Dokumentation
Progressivverteiler in Plattenbauweise; Werkstoff: Aluminium (B) oder Bronze (H); Anzahl Auslässe: 6 ... 20; verschiedenen Funktionskontrollen; Dosiervolumen: 0,09 ... 3,7 cm ³	VPA-B/00/X/X/0/0/X/.../X VPA-B/00/X/X/RS/0/X/.../X VPA-B/00/X/X/W/X/X/.../X VPA-H/00/X/X/0/0/X/.../X VPA-H/00/X/X/RS/0/X/.../X VPA-H/00/X/X/W/X/X/.../X X ≙ (Nach Datenblatt frei wählbar)			Datenblatt 3D-Modelle

3.2.2.2 VPB – Blockbauweise

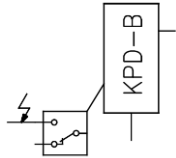

Beschreibung	Ausführung	Symbol	Bild	Dokumentation
Progressivverteiler in Blockbauweise; Werkstoff: Aluminium (B) oder Bronze (H); Anzahl Auslässe: 6 ... 20; Verschiedene Funktionskontrolle; Dosiervolumen: 0,05 ... 0,20 cm ³	VPB-B/00/X/X/X/0/X/.../X VPB-B/00/X/X/X/RS/X/.../X VPB-B/00/X/X/X/M3/X/.../X VPB-H/00/X/X/X/0/X/.../X VPB-H/00/X/X/X/RS/X/.../X VPB-H/00/X/X/X/M3/X/.../X X ≙ (Nach Datenblatt frei wählbar)			Datenblatt 3D-Modelle
Progressivverteiler in Blockbauweise; Werkstoff: Stahl; Anzahl Auslässe: 6 ... 12; elektrische Funktionskontrolle; Dosiervolumen: 0,09 ... 0,20 cm ³	VPB-VS01/00/X/X/.../X VPB-VS01/00/X/X/.../XW ¹ X ¹ X ≙ (Nach Datenblatt frei wählbar) ¹ Anbau Funktionskontrolle entsprechend Datenblatt			Datenblatt 3D-Modelle
Progressivverteiler in Blockbauweise; Werkstoff: Stahl oder Edelstahl; Anzahl Auslässe: 6 ... 12; elektrische Funktionskontrolle; Dosiervolumen: 0,09 ... 0,20 cm ³	VPB-SSV/00/X/X/X/.../X VPB-SSV/00/X/X/X/.../XW ¹ X ¹ X ≙ (Nach Datenblatt frei wählbar) ¹ Anbau Funktionskontrolle entsprechend Datenblatt			Datenblatt 3D-Modelle

3.2.2.3 VPI – Elementbauweise

Beschreibung	Ausführung	Symbol	Bild	Dokumentation
Progressivverteiler in Blockbauweise; Anbaumöglichkeit von Wege- und Stromventilen; Anzahl Auslässe: 6 ... 20; verschiedenen Funktionskontrollen; Dosiervolumen: 0,10 ... 3,70 cm ³	VPI-C/X/X/X/.../X VPI-C/X/X/X/.../XRSX ¹ VPI-C/X/X/X/.../XS0X ¹ VPI-C/X/X/X/.../XWX ¹ X ¹ VPI-D/X/X/X/.../X VPI-D/X/X/X/.../XS0X ¹ VPI-D/X/X/X/.../XWX ¹ X ¹ X ≙ (Nach Datenblatt frei wählbar) ¹ Anbau Funktionskontrolle entsprechend Datenblatt			Datenblatt 3D-Modelle

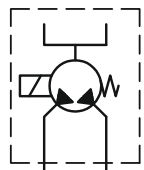

3.2.3 Volumenüberwachungsgeräte

3.2.3.1 Durchflusskontrolle nach dem Progressivsystem

Beschreibung	Ausführung	Symbol	Bild	Dokumentation
Durchflusskontrolle nach dem Progressivsystem; Medien: Öl und Fett; max. 700 bzw. 70 cm ³ /min; Ein Schaltimpuls pro 0,8 oder 1,2 cm ³	KPD-A/0/M3 KPD-A/X/RS KPD-B/0/M3 KPD-B/X/RS X ≙ (Nach Datenblatt frei wählbar)			Datenblatt



3.2.4 Spritzgerät

3.2.4.1 SAB-C


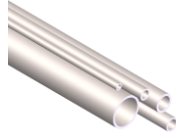
Beschreibung	Ausführung	Symbol	Bild	Dokumentation
max. 250 Hübe / Minute; Medium: Öl; Behälter 0,7 l; Füllstandskontrolle; Funktionskontrolle; 1 bis 4 Auslässe; je 15 mm ³ /Hub	SAB-C/X/X/X/X/X/A/G1 + 913.405-47 (Adapter M12x1) (bei Füllstandskontrolle) + 913.405-48 X ≙ (Nach Datenblatt frei wählbar)			Datenblatt

3.2.5 Zubehör

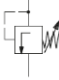
3.2.5.1 Schläuche

Beschreibung	Ausführung	Symbol	Bild	Dokumentation
Hydraulikschläuche für Schmierleitungen zur Selbstmontage Nennweite 6 ... 10 mm Rohrstützen gerade oder 90° gebogen Anschlussstücke aus Stahl für Nennweite 4 und 6 mm auch in 1.4571				Datenblatt




3.2.5.2 Rohrleitungen

Beschreibung	Ausführung	Symbol	Bild	Dokumentation
Hydraulikrohrleitungen für Schmierleitungen zur Selbstmontage Nennweite 4 ... 28 mm verzinkt + Edelstahlausführung				Datenblatt


3.2.5.3 Druckbegrenzungsventile

Beschreibung	Ausführung	Symbol	Bild	Dokumentation
Druckbegrenzungsventile dienen zur Absicherung des Systems				Datenblatt


3.2.5.4 Montageplatte GMK-B

Beschreibung	Ausführung	Symbol	Bild	Dokumentation
Montageplatte zur Befestigung der Kolbenpumpe GMK-B				Datenblatt 3D-Modelle
Montageplatte mit Ölwanne GMK-B	533.509-3A			
Montageplatte mit Ölwanne GMI / SAB	533.509-31			

3.2.5.5 Verschlusskupplung G1/8a GMK-B

Beschreibung	Ausführung	Symbol	Bild	Dokumentation
Verschlusskupplung G1/8a als Befüllanschluss für Kolbenpumpe GMK-B	954.004-07			Datenblatt
4-Backen-Hydraulik-Greifmundstück G1/8a Passend zu Kegelschmiernippel DIN 71412	68BE415			

3.2.5.6 Y-Schlauchanschlussstück

Beschreibung	Ausführung	Symbol	Bild	Dokumentation
Y-Schlauchanschlussstück gerade für Schlauch ø6 max. Druck: 80 bar	943.601-36			Datenblatt 3D-Modelle